

## Blue Box QUAD 3G シリーズ



### Blue Box 4CH リンク 3G-SDI/HD-SDI/SD-SDI/ASI

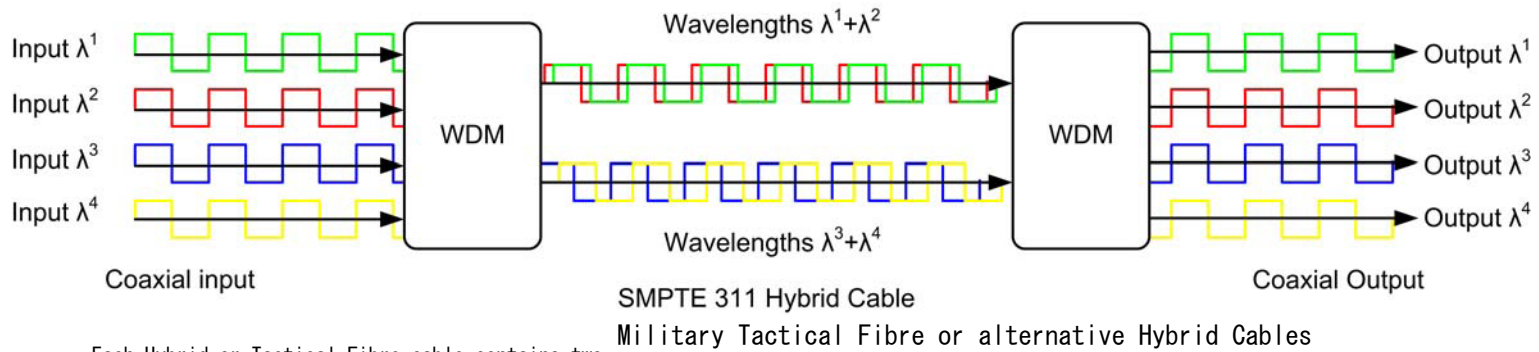
Blue Box QUAD 3Gシリーズは、ハイブリッドまたはミリタリーケーブルを介してカメラなどからの最大4CHのSDI信号の伝送を提供するマルチプレクサー/デマルチプレクサー機能を備えたコンパクトなファイバーコンバーターユニットです。

それぞれのファイバーコア内の信号は、異なる光波長を持っていて、より長距離の干渉のない片方向および双方向の伝送を可能としています。Blue Box QUAD 3Gシリーズは、それぞれの入出力のチャンネル構成が異なるモデルが用意されていて選択可能です。

- 遠隔カメラ側からOBバンなどへのアプリケーションのための片方向4チャンネル伝送のモデル
- 2チャンネルずつの双方向伝送を必要とするためのモデル
- 3チャンネル伝送と1チャンネルの逆方向からの伝送を必要とするためのモデル

電源入力は、付属されるDCアダプター電源が使用できると共に、4ピンXLRコネクタを介して、4.5~17VDCの幅広いレンジの外部からの電源供給に対応しているので様々な用途に対応可能です。

Blue Box QUAD 3Gシリーズは、OBバンなどのアウトサイドブロードキャスト、スペシャルイベント、3D撮影やシステムの3Gへの移行などの用途に最適です。また、Blue Box QUAD 3Gシリーズは、Bluebellのラックマウントスタイルの標準ユニットやモジュールと組み合わせての利用が可能です。Blue Box QUAD 3Gシリーズのフレームは、フィールド用途のあらゆる環境に対応できるリギングに最適な極めて堅牢なアルミニウム筐体を採用しています。



Each Hybrid or Tactical Fibre cable contains two singlemode fibres.  
The Blue Box multiplexes two separate wavelengths or services onto each fibre.  
Each wavelength is independent.

In the case above four signals are transmitted in one direction.



## Specifications

### BlueBox 3G

#### Optical Input/Output

Connector	Lemo 3K.93C Series <sup>1</sup> or Neutrik OpticalCON
Format	2 off single mode 125 $\mu$ m fibres
Optical Power	-2 dBm @ 1310 nm (typical) -2 dBm @ 1510 nm (typical) 0 dBm @ CWDM (typical)
Sensitivity	> -25.0 dBm @ 3 Gb/s > -25.5 dBm @ 1.485 Mb/s > -26.0 dBm @ 270 Mb/s
Wavelength	1310 nm / 1550 nm

#### Electrical Input/Output

Connector	75 Ohm BNC per IEC 60169-8 Amendment 2
Standards	SMPTTE 424, SMPTTE 292M, SMPTTE 259M, SMPTTE 297M, SMPTTE 305M, SMPTTE310M, DVB-ASI
Equalisation	Automatic to 100 m @ 3 Gb/s Automatic to 200 m @ 1.485 Gb/s Automatic to 300 m @ 270 Mb/s
Return Loss	> 15 dB @ 1.485 Gb/s



#### General specifications

Dimensions	172 x 125 x 50 mm
Weight	2 kg
Temp Range	-30 to +70°C
Humidity Range	Up to 95%
Input Voltage Range	4.5 to 17 V dc
Power	5 W
Power connector	4 pin XLR

#### Conformance

EMI/RFI	Complies with 89/336/EEC
Electrical	Complies with EN 61000-6-1, EN61000-6-2
Laser Safety	Complies with Class 1 laser product 24 CFR 1040.10 & 1040.11
RoHS	Complies with Directive 2002/95/EC
IP Rating	IP50

## Ordering Information

BBOX QUAD3G 4T/xx	4 channel multiplexer for electro optical conversion to provide transport hybrid or military tactical cable. 4 Transmitters for 3G-SDI, HD-SSD-SDI, ASI and Dual Link. Supplied with 110/220V mains adapter
BBOX QUAD3G 4R/xx	4 channel multiplexer for opto electrical conversion to provide transport hybrid or military tactical cable. 4 Receivers for 3G-SDI, HD-SDI, SD-SDI, ASI and Dual Link. Supplied with 110/220V mains adapter
BBOX QUAD3G 2T/2R/xx	4 channel multiplexer for electro optical conversion to provide transport hybrid or military tactical cable. 2 Transmitters and 2 Receivers for 3G-SDI, HD-SDI, SD-SDI, ASI and Dual Link. Supplied with 110/220V mains adapter
BBOX QUAD3G 3T/1R/xx	4 channel multiplexer for electro optical conversion to provide transport hybrid or military tactical cable. 3 Transmitters and 1 Receivers for 3G-SDI, HD-SDI, SD-SDI, ASI and Dual Link. Supplied with 110/220V mains adapter
BBOX QUAD3G 1T/3R/xx	4 channel multiplexer for electro optical conversion to provide transport hybrid or military tactical cable. 1 Transmitter and 3 Receivers for 3G-SDI, HD-SDI, SD-SDI, ASI and Dual Link. Supplied with 110/220V mains adapter

Key	
/xx	Use /L3K for Lemo 3K Series SMPTTE Hybrid Connector Use /NOC for Neutrik OpticalCON DUO Hybrid Connector Use /SCPC for standard SC/PC connectors

<sup>1</sup> For alternate hybrid connectors please contact the Sales Office.