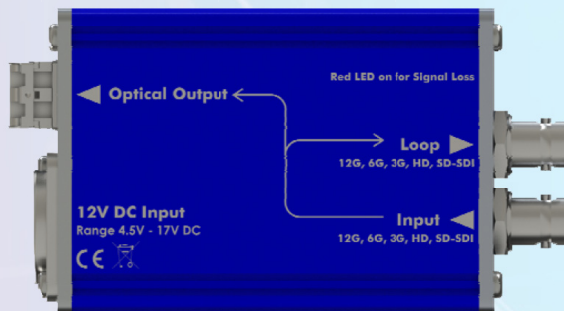
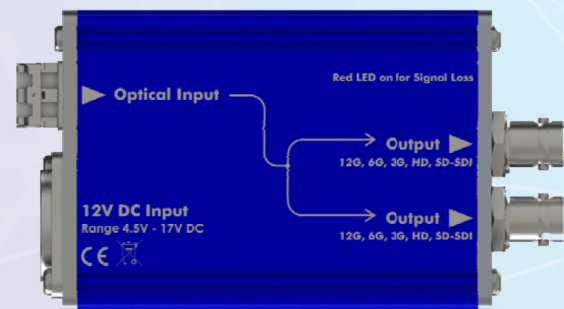


## BN365 12G-SDI シングル ファイバートランスポート コンパクト インタフェース

- 12G/6G/3G/HD/SD-SDI, ASI & Loop I/P, Dual O/P



BN365T



BN365R



BN365Tは、最大12G-SDIまでのSDI信号を光信号に変換するトランスミッタモジュールです。入力信号は自動検出され単一のファイバーケーブルでの伝送のための光信号に変換されます。全てのブルーベル製品は、最大の信号の完全性を保持するための優れたジッターフリーな光伝送を提供するよう設計されています。BN365Tには、入力SDI信号のモニタリング または 分配などのためのアクティブループ出力が設けられています。

BN365Rは、最大12G-SDIまでの光信号をベースバンドの電氣的なSDI信号に変換するためのレシーバモジュールです。入力光信号は、トランスインピーダンスアンプとリミッティングアンプを経て電氣的なSDI信号に変換されリクロックされ出力されます。全てのブルーベル製品は、最大の信号の完全性を保持するための優れたジッターフリーな光伝送を提供するよう設計されています。BN365Rには、信号のモニタリングまたは分配などのための2つのSDI出力が設けられています。

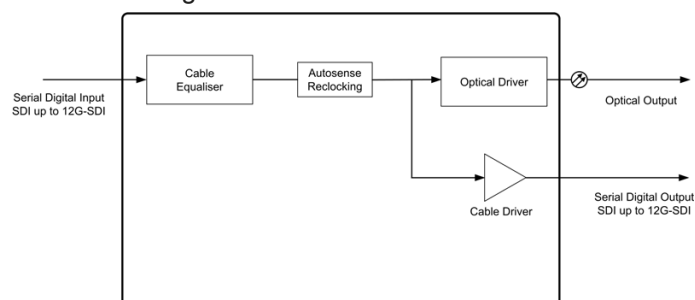
BN365シリーズは、コンパクトで堅牢な筐体と共に構成され、極めて高い非干渉性を持った最大12G-SDI信号の伝送を単一のシングルチャンネルオプティカルファイバーケーブルで提供します。スタジオでの使用はもちろんとして、特に中継放送やスペシャルイベントなどのフィールド環境用途に合うよう設計されています。

BN365シリーズは、19"ラックベースのモジュールカード式のBC365シリーズと組み合わせて使用が可能なので、様々な環境のシステムの必要性に応えます。

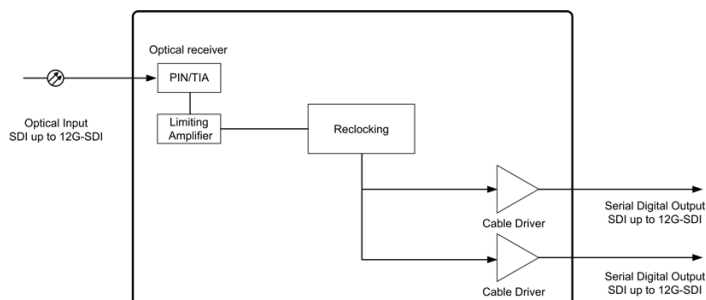
電源は、ブルーベル標準のPS12をご使用いただくか、4 pin XLRコネクタを介して、4.5-17VDCのワイドレンジな入力に対応します。

# BN365 12G-SDI シングル ファイバートランスポート インタフェース - 12G/6G/3G/HD/SD-SDI, ASI & Loop I/P, Dual O/P

Schematic Diagram BN365T



BN365R



## Specifications

### BN365T:

#### Electrical Input

Standards SMPTE 2082, SMPTE 2081, SMPTE 424M, SMPTE 292M, SMPTE 259M, SMPTE 297M, DVB-ASI, MADI at 125Mb/s  
Automatic rate selection for 12G-SDI, 3G-SDI, HD-SDI and SD-SDI data rates.

Equalisation Automatic to 70 m @ 11.88 Gb/s  
Automatic to 90 m @ 5.95 Gb/s  
Automatic to 180 m @ 2.97 Gb/s  
Automatic to 240 m @ 1.485 Gb/s  
Automatic to 300 m @ 270 Mb/s

Connector 75 Ohm BNC per IEC 60169-8 Amendment 2

#### Electrical Output

Connector 75 Ohm BNC per IEC 60169-8 Amendment 2  
Polarity Non inverting  
Signal Level 800 mV +/- 10%  
DC Offset 0 +/- 0.5 V  
Format Driven active loop out

#### Optical Output

Connector 1 x female LC as standard per channel  
Wavelength 1310 nm  
(オプションなどに関してはお問い合わせください)

#### General module specifications

Length 92 mm  
Width 64 mm  
Height 30 mm  
Excluding connectors  
Weight 100 g  
Operating Temp -30 to +70 OC  
Power 2.5 W  
Voltage 4.5 to 17 V dc  
Signal detect LED on for loss of signal

#### Conformance

EMI/RFI Complies with 89/336/EEC  
Electrical Complies with EN 61000-6-1, EN61000-6-2  
Laser Safety Complies with Class 1 laser product  
24 CFR 1040.10 & 1040.11  
RoHS Complies with Directive 2002/95/EC

### BN365R:

#### Optical Input

Connector 1 x female LC as standard per channel  
(オプションなどに関してはお問い合わせください)  
Wavelength 1260-1620 nm  
Sensitivity > -17 dBm @ 11.88 Gb/s  
> -18 dBm @ 5.94 Gb/s  
> -22 dBm @ 2.97 Gb/s  
Max I/P power > -1 dBm  
Data rate 50 Mb/s to 12 Gb/s

#### Electrical Output

Standards SMPTE 2082, SMPTE 2081, SMPTE 424M, SMPTE 292M, SMPTE 259M, SMPTE 297M, DVB-ASI, MADI at 125Mb/s  
Automatic rate selection for 12G-SDI, 3G-SDI, HD-SDI and SD-SDI data rates.  
Connector 2 x 75 Ohm BNC per IEC 60169-8 Amendment 2  
Polarity 2 x Non inverting  
Signal Level 800 mV +/- 10%  
DC Offset 0 +/- 0.5 V  
Jitter <0.15 UI line equalised  
Format Reclocked

#### General module specifications

Length 92 mm  
Width 64 mm  
Height 30 mm  
Excluding connectors  
Weight 100 g  
Operating Temp -30 to +70 OC  
Power 2.5 W  
Voltage 4.5 to 17 V dc  
Signal detect LED on for loss of signal

#### Conformance

EMI/RFI Complies with 89/336/EEC  
Electrical Complies with EN 61000-6-1, EN61000-6-2  
Laser Safety Complies with Class 1 laser product  
24 CFR 1040.10 & 1040.11  
RoHS Complies with Directive 2002/95/EC

## オーダーリングインフォメーション (詳細な仕様やオプションなどに関してはお問い合わせください)

- BN365T/L/S/13** シングルモードシングルチャンネル 12G/6G/3G/HD/SD-SDI, ASI ファイバー オプティカル トランスミッタ モジュール  
アクティブループスルーSDI出力、LC光インタフェースコネクタ  
- トランスミッタ側とレシーバ側は、同じBN365シリーズをご使用いただくか、片側を19"ラックベースのモジュールカード式のBC365シリーズとすることも可能です。  
- BN365シリーズの標準光インタフェースは、LCコネクタです。オプションなどに関してはお問い合わせください。
- BN365R/D/S** シングルモードシングルチャンネル 12G/6G/3G/HD/SD-SDI, ASI ファイバー オプティカル レシーバ モジュール  
デュアルSDI出力、LC光インタフェースコネクタ  
- トランスミッタ側とレシーバ側は、同じBN365シリーズをご使用いただくか、片側を19"ラックベースのモジュールカード式のBC365シリーズとすることも可能です。  
- BN365シリーズの標準光インタフェースは、LCコネクタです。オプションなどに関してはお問い合わせください。
- PS12** 12VDC 10Wプラグトップ電源 (AC-DCアダプタ電源、4 pin XLR DC出力コネクタ)

輸入元:  
Bluebell Opticom 日本セールスオフィス  
ファインドアウト株式会社  
sales@findout-corp.com  
www.findout-corp.com

www.bluebell.tv