

BCX-760 カメラバック ファイバ オプティック インタフェース

- 3G-SDI, Audio, Data, Genlock, GbE



BCX-760シリーズは、新たに中継放送やスペシャルイベント用途などのためにデザインされた、最新のポータブルファイバ インタフェースです。小型軽量化設計された筐体と共に、複数のビデオやオーディオ信号などを混合し組合せ、多くのプロダクションアプリケーション用途に柔軟かつコストエフェクティブなソリューションを提供します。

BCX-760CBIは、放送用カメラの背面に取り付けるよう特別設計され、フルコミュニケーション、コントロール、ゲンロックそして双方向の3G-SDI信号のリンクを提供します。
BCX-760SAは最新のコンパクトカメラ用に省設置スペース設計されたスタンドアロンバージョンです。三脚やロボットヘッドに簡単に取り付けることができ、遠隔設置されたロボットカメラのフルライブプロダクション環境へのシームレスな統合を提供します。
BCX-760Bは、ベース側のユニットで、スタンドアロンまたは1RUスペースに最大2台ラックマウントして使用可能です。
各ユニットは、コンパクトで軽量の筐体として供給されるので、小型スタジオ/ENGカメラなどとの用途に理想的に適合します。

3G-SDI信号は完全にSMPTE規格に準拠され、全てのパソロジカル信号を通過させ、最小のジッタと最良のアイパターン特性により、最適な信号品質を提供する 最高グレードのオプティカルコンポーネントが信号品質保持のために構造全体にわたって使用されています。オーディオI/Oのコミュニケーションとオーディオレベルに関しても同様に設計されており、標準としてSMPTE規格に準拠しています。

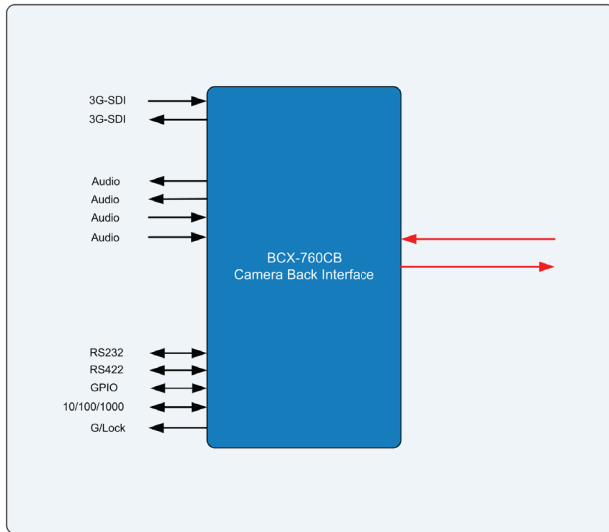
イーサネット10/100 BASE-Tリンクは、同一のフィジカルリンクを介してコントロールやシンプルIPコネクションのための機能を提供します。シリアルデータ RS232/422は、完全なカメラのコントロールのために使用でき、ゲンロックのリンクは、同期信号をカメラに提供します。

ファイバ接続は、標準としてシングルモードのNeutrik OpticalCON DUOを介して行われます。カスタマイズにより他のコネクタも利用可能です。お問い合わせください。

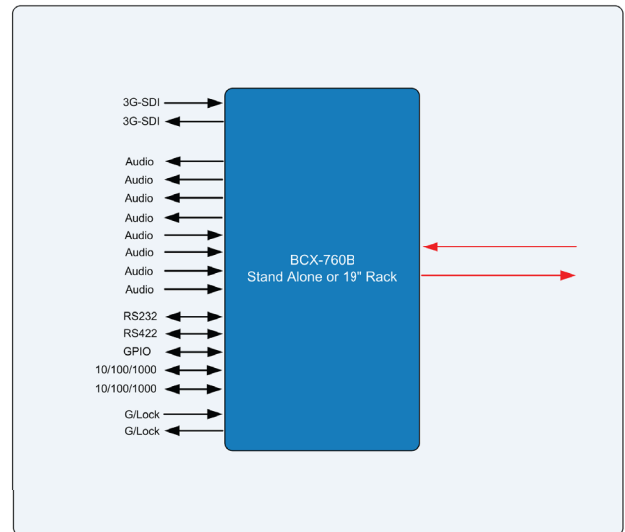
BCX-760 カメラバックファイバオプティックインタフェース

- 3G-SDI, Audio, Data, Genlock, GbE

Schematic Diagram BCX-760CB



Schematic Diagram BCX-760B



Specifications

Electrical 3G-SDI Input

Connector	75 Ohm BNC per IEC 60169-8 Amendment 2
Standards	SMPTE 292M, SMPTE 259M
Equalisation	Automatic to 300 m @ 270 Mb/s Automatic to 200 m @ 1.485 Gb/s Automatic to 100 m @ 3 Gb/s
Return Loss	> 15 dB @ 1.485 Gb/s

Electrical 3G-SDI Output

Connector	75 Ohm BNC per IEC 60169-8 Amendment 2
Return Loss	> 15 dB @ 1.485 Gb/s
Polarity	Non inverting
Signal Level	800 mV +/- 10%
DC Offset	0 +/- 0.5 V
Jitter	<0.15 UI line equalised

10/100/1000BASE-T

Connector	RJ45
Format	Bidirectional 10/100/1000BASE-T Ethernet

Audio Input/Output

Connector	26 way DIN connector
BCX-760CB	2 x Line Level In 2 x Line Level Out
BCX-760B	4 x Line Level Out 4 x Line Level In

Data 1 and Data 2 I/O

Connector	Hirose SR-30
Format	2 x In, 2 x Out for each of RS232, RS422/485 and GPIO

Sync/Genlock

Connector	BNC
Format	Black & Burst, Tri-level Sync

Power

4 pin XLR DC input BCX-760CB
PowerCON BCX-760B

Conformance

EMI/RFI
Electrical
Laser Safety 1

RoHS

Complies with 89/336/EEC
Complies with EN 61000-6-1, EN61000-6-2
Complies with Class 1 laser product
24 CFR 1040.10 & 1040.11
Complies with Directive 2002/95/EC

Dimensions

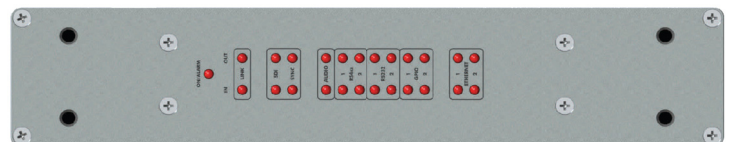
190 x 130 x 45 mm BCX-760CB
255 x 215 x 44 mm BCX-760B
l x w x d

Weight

0.4 kg BCX-760CB
0.7 kg BCX-760B



Base End Rear View BCX-760B



Base End Front View BCX-760B

オーダーリングインフォメーション (詳細な仕様やオプションなどに関してはお問合せください)

BCX-760CB/V/NOC	リモートカメラ側 カメラバック ユニット (カメラとバッテリー間にサンドイッチマウント). 標準V-Lockマウント - 代替に関してはお問合せください. 4ピンXLR電源入力コネクタ.
BCX-760SA/NOC	リモートカメラ側 スタンドアロンポータブルインタフェース. 頑丈コンパクトなアルミニウム自立フレーム.
BCX-760B/S/NOC	ベース側ポータブル ファイバ インタフェース - シングルチャンネル ベースエンド ユニット. 19" 1RU ラックマウントフレームに実装され供給されます.
BCX-760B/D/NOC	ベース側ポータブル ファイバ インタフェース - デュアルチャンネル ベースエンド ユニット. 19" 1RU ラックマウントフレームに実装され供給されます. 標準ケーブルインタフェースは、シングルモード Neutrik OpticalCON DUO となり、 双方向3G-SDI信号と、ゲンロック、データ、オーディオ、10/100/1000Base-T信号のリンクを提供します。

輸入元:
Bluebell Opticom 日本セールスオフィス
ファインドアウト株式会社
sales@findout-corp.com
www.findout-corp.com

www.bluebell.tv